



## Electrotecnia de 5° año - Electromecánica

### Trabajo Práctico N° 8

1. Describir con tus palabras el principio de funcionamiento del Instrumento de D`Arsonval.
2. ¿Qué es un elemento analógico con registro?
3. Definir inductancia.



## CAPITULO 1

# MEDIDAS ELÉCTRICAS

### **Introducción General**

Podemos definir a las *mediciones eléctricas* como la determinación numérica de valores eléctricos instantáneos (en un instante dado) o en un período de tiempo prefijado (valor medio). Dichas mediciones eléctricas son realizadas por medio de diversos medidores, instrumentos, circuitos y dispositivos especiales. Para poder realizar comparaciones entre diferentes valores eléctricos medidos, se debe poseer un sistema de unidades que resulte compatible. Para ello, se describirá a continuación este asunto.

### **Descripción sobre las unidades de medida**

Tanto las mediciones a realizar como los instrumentos a emplear para tal fin son denominados con símbolos, unidades y términos, los cuáles en la mayoría de los casos son de uso exclusivo en electricidad, electrotecnica y electrónica. El poder familiarizarse con ellos facilitará la comprensión de lo que se pretende describir en este libro. Se describirán conceptos básicos sobre los sistemas de unidades, formas de onda, frecuencia, fase, valor medio, valor eficaz, etc.

### **Unidades a utilizar**

Para poder unificar criterios sobre las diferentes medidas eléctricas que se describirán en esta obra, principalmente las cantidades a mensurar, fijaremos un sistema de unidades que será mantenido en todo el texto para los diferentes factores a evaluar. El sistema de medidas adoptado es el *Sistema Internacional de Unidades (SI)*.

En la Tabla 1.1 (pág. 2) se describen las unidades eléctricas frecuentemente empleadas pertenecientes a dicho sistema.

Antiguamente el *SI* se lo conocía como *sistema MKS* (metro, kilogramo, segundo), ya que con dichas unidades se definían las restantes.



TABLA 1.1

Cantidad	Unidad	Símbolo
Longitud	metro	m
Masa	kilogramo	kg
Tiempo	segundo	s
Corriente	ampère	A
Temperatura	grado Kelvin	°K
Voltaje	volt	V
Resistencia	ohm	$\Omega$
Capacitancia	faradio	F
Inductancia	Henry	H
Energía	Joule	J
Potencia	watt	W
Frecuencia	hertz	Hz
Carga	coulomb	C
Fuerza	newton	N
Flujo magnético	weber	Wb
Densidad de flujo	weber/metro <sup>2</sup>	W/m <sup>2</sup>

Antes de 1960, existían otros sistemas de unidades de uso corriente como el *CGS* (centímetro, gramo segundo) y el *sistema inglés* (pie, libra, segundo). De encontrar en alguna publicación unidades pertenecientes a estos sistemas, se pueden aplicar factores de conversión para ser llevados al *Sistema Internacional* en vigencia.

### Corriente eléctrica

Podemos definir la **corriente eléctrica** como el número de cargas  $q$  que se trasladan de un punto a otro en un tiempo  $t$ . Matemáticamente lo podemos expresar como:

$$i = \frac{q}{t}$$

siendo:

- $i$  = corriente eléctrica [A]
- $q$  = cargas eléctricas [C]
- $t$  = tiempo [s]

De lo antedicho, afirmaremos que se establecerá una corriente de **1 Ampère** cuando la carga transportada sea de **1 Coulomb** en **1 segundo**.



Para denominar las corrientes pequeñas, por una cuestión de comodidad, se utilizan múltiplos del *Ampère*. Ellos son el *miliampère* ( $1 \text{ mA} = 10^{-3} \text{ A}$ ), el *microampère* ( $1 \mu\text{A} = 10^{-6} \text{ A}$ ) y el *picoampère* ( $1 \text{ pA} = 10^{-9} \text{ A}$ ).

Las cargas en movimiento que conforman las corrientes eléctricas se pueden establecer en diversos medios (medio líquido, sólido o gaseoso). Habitualmente, en los circuitos eléctricos o electrónicos las corrientes se producen en *sólidos* (conductores, semiconductores, inductores, resistores, etc.) o en el *vacío* (válvulas amplificadoras de alto vacío). Sin embargo, en dispositivos como acumuladores, pilas galvánicas o cubas electro-líticas se produce una circulación de corriente eléctrica a través de un líquido conteniendo compuestos químicos (denominado electrolito) que se disocia en iones, tema que no se desarrollará en este libro.

### **Voltaje y Diferencia de Potencial**

Se denomina *voltaje* o *potencial* al valor de tensión existente en un punto determinado y otro tomado como referencia. El punto de referencia puede ser tierra (potencial cero) o cualquier otro punto con un potencial diferente a cero. Si tomamos los valores de dos puntos diferentes referidos a uno común de referencia, denominaremos *diferencia de potencial* a la diferencia existente entre los potenciales medidos (tomados con el mismo punto de referencia). Dicho valor numérico será igual al voltaje medido en forma directa entre los dos puntos en cuestión.

Se dice que dos puntos de un sistema tienen una *diferencia de potencial* de *1 Volt* si es necesaria una *energía* de *1 Joule* para transportar una *carga* de *1 Coulomb* entre dichos puntos, es decir:

$$[\text{volt}] = \frac{[\text{joule}]}{[\text{coulomb}]}$$

### **Formas de Onda**

Los valores instantáneos de una determinada señal eléctrica cualquiera se puede graficar en función del tiempo. La gráfica así obtenida se denomina *forma de onda*. Si el valor graficado se mantiene constante en función del tiempo, se tratará de una *señal continua* o de *corriente continua* (CC). En cambio, si dicha gráfica varía en función del tiempo, se



trata de una *señal variable* o de *corriente alterna* (CA). En el caso específico que dicha señal se repita en forma reiterada cada cierta cantidad de tiempo (independientemente de la forma de onda repetitiva), se trata de una *señal u onda periódica*. El tiempo que dicha señal demora en reiterar su forma de onda se denomina *período*  $T$ . La señal periódica más común es la senoide (función matemática seno), sobre la que estudiaremos sus valores más importantes. La expresión matemática para una tensión alterna senoidal es:

$$v = V_o \text{ sen } \omega t = V_o \text{ sen}(2\pi \cdot f \cdot t)$$

en donde  $V_o$  se denomina *valor de tensión de pico*;  $\omega$  es la *pulsación* (equivalente a  $2\pi f$ );  $t$  es el *tiempo* y  $f$  la *frecuencia*.

En este punto, definiremos los términos enunciados. La *frecuencia*  $f$  en una señal periódica cualquiera es el número de ciclos que se producen por unidad de tiempo. Se mide en *ciclos por segundo* o **Hertz** (abreviatura *Hz*). El *período*  $T$  es el tiempo que demora en desarrollarse un ciclo completo de cualquier señal periódica.

El *período*  $T$  y la *frecuencia*  $f$  son inversamente proporcionales, o sea que  $T$  y  $f$  son inversas, es decir:

$$f = \frac{1}{T}$$

Además, como un ciclo de cualquier señal periódica se desarrolla en el transcurso de  $2\pi$  *radianes*, multiplicándolo por la *frecuencia*  $f$  obtendremos la *pulsación* o *frecuencia angular*  $\omega$  (en *radianes por segundo*). Ello lo expresamos matemáticamente como:

$$\omega = 2\pi f = \frac{2\pi}{T}$$

Lo explicado hasta aquí se observa en la ilustración de la figura 1.1. En ella está el *valor de pico*  $V_o$  (positivo y negativo) y el *período*  $T$  para un desarrollo de  $2\pi$  *radianes*. La amplitud existente entre el *valor de pico positivo* y el *negativo* se denomina *valor de tensión pico a pico*. En el caso ilustrado, la *tensión pico a pico* es igual al *doble* de la *tensión de pico*  $V_o$ .

Se dice que dos señales periódicas senoidales se encuentran desfasada entre sí cuando existe un *ángulo de desfase*  $\theta$  entre los valores cero con pendiente positiva de cada señal. Analicemos esto con la Fig. 1.2.

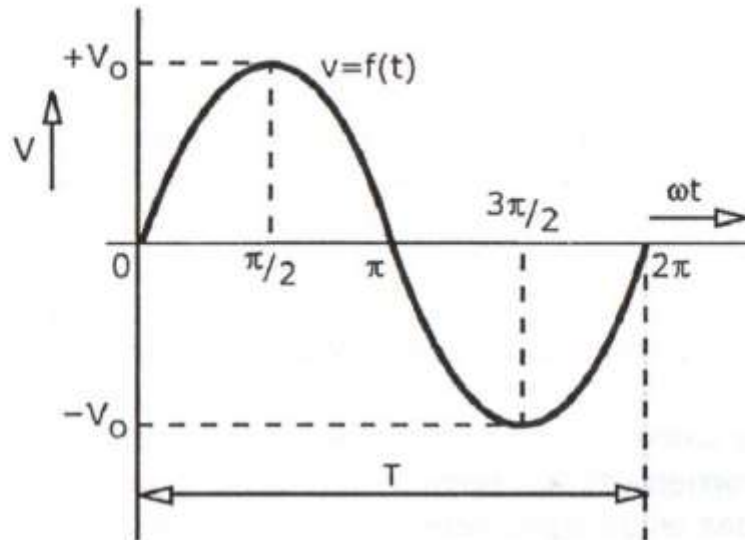


Fig. 1.1 Representación de una señal periódica senoidal

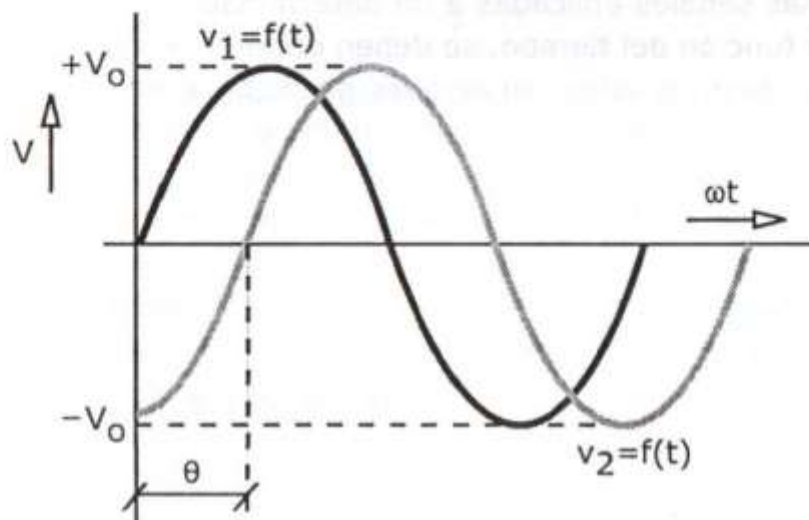


Fig. 1.2 Representación de dos señales senoidales fuera de fase

En ella, observamos dos señales senoidales de la misma *amplitud*  $V_0$  con la misma *frecuencia*  $f$ . La señal  $v_1$  está representada en negro, mientras que la  $v_2$  se encuentra ilustrada en gris. Ellas se encuentran desfasadas un *ángulo*  $\theta$ . Describiendo la señal  $v_1$  matemáticamente como:

$$v_1 = V_0 \text{ sen } \omega t$$

podemos expresar matemáticamente la señal  $v_2$  como:



$$v_2 = V_0 \text{sen}(\omega t - \theta)$$

Con esta última expresión matemática, estamos afirmando que la señal  $v_2$  se encuentra retrasada un ángulo  $\theta$  respecto a  $v_1$ , ya que la señal  $v_2$  se inicia un cierto ángulo  $\theta$  posterior al inicio de  $v_1$ , y no como suele suponerse en forma errónea que es a la inversa por aparecer esta a la derecha de la señal inicial.

### Valor Medio y Valor Cuadrático Medio (RMS)

Cuando los valores o señales aplicadas a un cierto sistema eléctrico (tensiones o corrientes) son constantes, resultan de fácil cálculo las potencias disipadas en un lapso determinado de tiempo. Además, las mediciones que se puedan realizar sobre dichas señales constantes representan los valores reales que estas mismas poseen.

Cuando las señales aplicadas a un determinado sistema eléctrico son variables en función del tiempo, se deben obtener mediciones que representen en sí mismas tales variaciones de dicha señal. Por ejemplo, se puede determinar sobre ellas su *valor medio* y su *valor cuadrático medio* (RMS). Estos valores, que ahora serán descriptos en detalle, permiten comparar efectividad de distintas formas de onda respecto de otras a ser aplicados en circuitos eléctricos específicos.

El **valor medio** de una señal periódica cualquiera que varía a lo largo de su *período*  $T$  se define como:

$$\text{Valor medio} = \frac{\text{Área bajo la curva}}{\text{Período [segundos]}}$$

Aplicando una expresión matemática más avanzada, obtenemos:

$$\text{Valor medio} = \frac{1}{T} \int_0^T f(t) dt$$

El **valor cuadrático medio** ó **RMS** (del inglés *Root Mean Square*) ó **eficaz** es utilizado con mayor frecuencia que el valor medio. Esto se debe a que el valor medio de una señal simétrica (iguales áreas debajo de la curva tanto positivas como negativas) es cero, y este dato no aporta ninguna información útil sobre las propiedades de la misma. El *valor eficaz*



de una señal se relaciona con la energía que debería ser suministrada por una señal continua a un mismo circuito eléctrico para obtener idénticos resultados que con la señal periódica alterna.

Para su cálculo, se eleva al cuadrado la función de dicha onda (hace que los valores obtenidos sean siempre positivos aunque la señal posea valores negativos) sobre la cual se calcula su valor medio y se efectúa la raíz cuadrada del resultado obtenido.

Matemáticamente se expresa como:

$$\text{Valor RMS (eficaz)} = \sqrt{\text{Valor medio } [f(t)]^2}$$

Para una onda dada  $f(t)$ , el valor RMS se halla aplicando:

$$\text{Valor RMS (eficaz)} = \sqrt{\frac{1}{T} \int_0^T [f(t)]^2 dt}$$

### Valor de pico y de pico a pico

El *valor de pico* o *de cresta* es el valor instantáneo máximo que alcanza una señal variable en función del tiempo  $f(t)$ . Este valor, en el caso de una señal senoidal, tiene un *valor máximo positivo* y otro *máximo negativo* (según a lo indicado en la fig. 1.1 como  $+V_0$  como la *tensión de pico positivo* y  $-V_0$  como la *tensión de pico negativo*), los cuales poseen *igual valor numérico* (la misma magnitud) pero distinto signo o polaridad.

Generalmente, la notación del *valor de pico* o *de cresta* para tensiones  $V$  se realiza como:

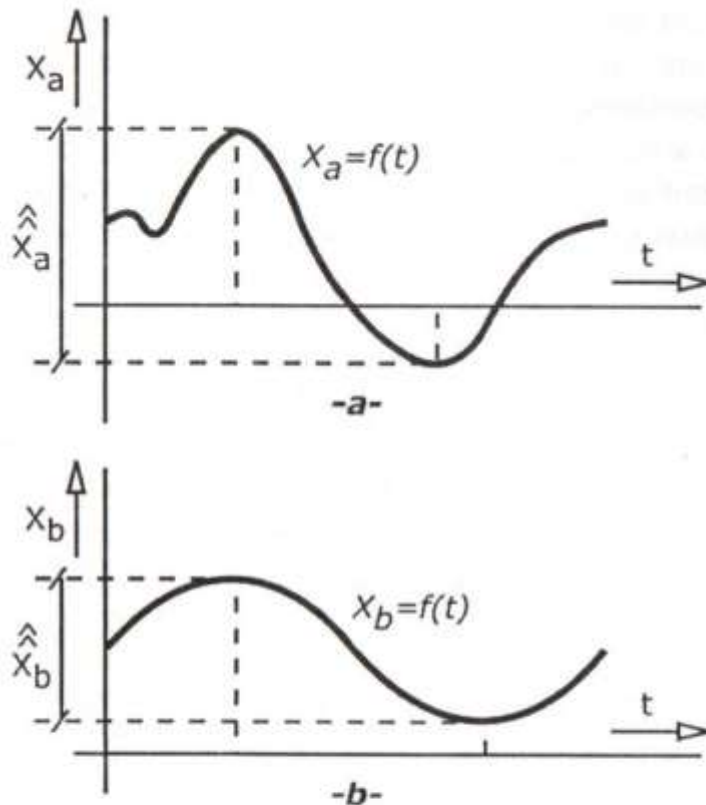
$$V_p \quad \text{ó} \quad \hat{V}$$

Es habitual mencionar los *valores pico a pico*, los que reflejan la diferencia existente entre el *valor máximo positivo* y el *valor máximo negativo*. La notación de los *valor de pico a pico* para tensiones  $V$  se realiza como:

$$V_{pp} \quad \text{ó} \quad \hat{\hat{V}}$$

Si bien hemos utilizado valores de *tensión*  $V$  en los ejemplos de notación, también pueden ser expresados valores de *corriente*  $I$  de *pico* y de *pico a pico*. Esto es aplicable a cualquier señal  $X=f(t)$ , sea simétrica o no. En el caso que la *señal periódica no sea simétrica*, el valor numérico del





Figuras 1.3 a y b

*pico positivo* puede diferir de su *pico negativo* (fig. 1.3a).

Si la señal periódica se encuentra montada sobre un valor dado de corriente continua (en el ejemplo, un valor positivo), puede darse que no exista cambio de signo entre los valores de pico denominándolos en este caso *pico máximo* y *pico mínimo* (fig. 1.3b).

Los valores de pico o cresta son aplicables a todas las señales periódicas, es decir, todas aquellas señales que repiten su forma de onda transcurrido un *período*

$T$ , el cual dependerá (según lo ya explicado) en forma inversamente proporcional del valor de *frecuencia*  $f$  que la misma posea.

En caso de una *señal errática asimétrica no periódica* (por ejemplo el ruido blanco), se podrá utilizar el concepto de *valores pico* sólo para indicar valores máximos y mínimos en que dicha señal se halla enmarcada, es decir, para indicar la *banda más probable* en que esta señal se desarrolla.

### Resistencia eléctrica y Potencia disipada

La cantidad de *corriente*  $I$  que circule por un circuito o parte de este quedará fijada por el valor de *tensión*  $V$  ó  $E$  que sea aplicada y por la *resistencia*  $R$  que la corriente eléctrica circulante encuentre a su paso. De lo antedicho, podemos introducir el término *resistencia eléctrica*  $R$ , afirmando que el valor de la misma es directamente proporcional a la *tensión*  $E$  aplicada entre sus terminales e inversamente proporcional a la



corriente  $I$  que la atraviese. La *unidad de medida* de la resistencia es el *Ohm*, simbolizado con la letra griega *omega* mayúscula ( $\Omega$ ).

Matemáticamente lo expresamos de la siguiente manera:

$$R[\Omega] = \frac{E[V]}{I[A]}$$

Lo enunciado anteriormente se lo conoce como *Ley de Ohm*. Para que se produzca una potencia disipada sobre una carga resistiva, deberá existir una *tensión E* aplicada sobre ella para que circule una corriente  $I$ .

Diremos que se producirá una *potencia disipada P* sobre la *resistencia R* proporcional al producto de la *tensión E* aplicada y la *corriente I* que la atraviese, expresándose matemáticamente dicha relación como:

$$P = E \cdot I$$

Siendo la *unidad de medida* de la *tensión* el Volt (V) y de la *corriente* el Ampère (A), la unidad de medida de la potencia será el Volt-Ampère (VA) para circuitos de *corriente alterna* y el Watt (W) para circuitos de *corriente continua*. Aplicando lo observado en las expresiones matemáticas anteriores, despejando y reemplazando, vemos que:

$$P = R \cdot I^2 = \frac{E^2}{R}$$

En el caso de *circuitos resistivos puros* (compuestos sólo por resistencias), el *valor resistivo R* (para corriente continua) equivale a la *impedancia Z* (para corriente alterna) debido a que los resistores no producen desfase alguno entre el *vector tensión V* y el de *corriente I*.

En caso de tratarse de circuitos con cargas inductivas y/o capacitivas, las expresiones matemáticas detalladas se cumplirán vectorialmente, es decir, contemplando los ángulos de desfase que cada vector posea.

## Capacitancia

La **capacitancia** es el efecto que produce un dispositivo denominado **capacitor** o **condensador eléctrico** capaz de poder almacenar una carga eléctrica. Su estructura básica consiste en dos placas metálicas separadas entre si y aisladas una de la otra por un material aislante denominado dieléctrico. Los cuerpos que poseen cargas eléctricas contrarias se



atraen entre si por una *fuerza* cuya intensidad se calcula mediante la *Ley de Coulomb*. Esta fuerza dependerá de la intensidad del *campo eléctrico*  $q$  y del *voltaje*  $v$  entre esos cuerpos. La relación existente entre *carga* y *voltaje* resulta constante. Esta se expresa matemáticamente como:

$$\frac{q}{v} = C$$

A la constante  $C$  se le llama **capacitancia**. Su unidad de medida es el *Faradio* (F), y se expresa como:

$$1 \text{ Faradio} = \frac{1 \text{ Coulomb}}{1 \text{ Volt}}$$

El *Coulomb* resulta una cantidad muy grande de carga y la cantidad de carga almacenada en la mayoría de los capacitores es más pequeña que ella. Esto hace que el *Faradio* como unidad de medida sea demasiado elevado para mensurar los valores de capacidad. Por ello, es común ver la capacidad expresada en fracciones de *Faradio*, como por ejemplo en *picofaradios* ( $1 \text{ pF} = 10^{-12} \text{ F}$ ) o en *microfaradios* ( $1 \mu\text{F} = 10^{-6} \text{ F}$ ).

Cuando se aplica una *tensión sinusoidal*  $v(t)$  entre los terminales de un capacitor (considerándolo como carga capacitiva pura), el mismo tiende a cargarse al valor instantáneo de dicha señal. La *corriente de carga del capacitor*  $i(t)$  seguirá las fluctuaciones de la señal de corriente alterna, mientras que la tensión sobre el capacitor  $v(t)$  sufrirá un desfase de  $-90^\circ$  (desde el punto de vista vectorial) respecto a la *corriente*  $i(t)$  del mismo. La *impedancia* que ofrecerá el capacitor al pasaje de corriente alterna se denomina *reactancia capacitiva*  $X_C$ , y es función del valor de *capacidad*  $C$  y de la *frecuencia*  $f$  de la señal aplicada. En forma matemática se expresa en la siguiente ecuación como:

$$X_C = \frac{1}{\omega \cdot C}$$

pero como:  $\omega = 2\pi \cdot f$

$$X_C = \frac{1}{2\pi \cdot f \cdot C}$$

Podemos deducir por simple observación de la ecuación precedente, que el valor de *reactancia*  $X_C$  es inversamente proporcional al valor de la *capacidad*  $C$  y al de la *frecuencia*  $f$  (o de la *pulsación*  $\omega$ ). Es decir que



cuanto mayor sea la *frecuencia  $f$* , menor será el valor de la *reactancia capacitiva  $X_C$* , de igual manera ocurrirá con incrementos en el valor de la *capacidad  $C$* .

## Inductancia

La *inductancia* es la propiedad que poseen determinados dispositivos, llamados *inductores*, los cuales reaccionan ante cualquier variación en la corriente que los atraviesa. Los *inductores* son componentes diseñados para ser empleados en determinadas aplicaciones con el propósito de oponerse a cambios bruscos en la corriente que los atraviesan (principio de Inducción) y así efectuar una función de control.

*Michael Faraday* (1791-1867) investigó los campos magnéticos y los concibió como líneas de fuerza partiendo de un polo magnético y retornando hacia el opuesto. La cantidad total de líneas de fuerza generadas por el *magneto* definen su *flujo magnético*. La *cantidad de flujo por unidad de superficie* se denomina *densidad de flujo  $B$* .

La *intensidad del campo magnético* queda determinada por la fuerza que ejerce sobre un bobinado determinado la corriente que lo atraviesa. La *ley de Biot-Savart* establece que si el bobinado del inductor es atravesado por una *corriente  $I$*  y si el mismo se encuentra perpendicular al *campo magnético*, la *fuerza  $F$*  sobre el bobinado en cuestión estará en dirección perpendicular a ambos y resultará proporcional a la *densidad del flujo magnético  $B$*  establecido, al valor de *corriente  $I$*  y a la *longitud del bobinado  $l$* . Matemáticamente lo expresamos como:

$$B = \frac{F}{l \cdot I}$$

Si la corriente aplicada a la bobina es continua, se generará un campo magnético constante (electroimán) con un *polo norte  $N$*  y un *polo sur  $S$*  perfectamente definidos. En cambio, si la corriente aplicada varía en función del tiempo, el valor de la corriente  *$i(t)$*  producirá un campo magnético variable. La energía eléctrica fluctuante transformada en energía magnética, producirá una *fuerza electromotriz* (f.e.m.) por la cual se generará una tensión inducida sobre la misma bobina de sentido contrario a la variación del voltaje aplicado.

La *fuerza electromotriz* es directamente proporcional a la velocidad



con que cambie la corriente que atraviese la bobina. Se denomina *coeficiente de autoinducción*  $L$  a la velocidad de variación de la corriente. Dicho coeficiente  $L$  se expresa en *Henry* (H). Un circuito posee *1 Henry* de autoinducción cuando al variar la corriente a través de la bobina a una velocidad de *1 Ampere por segundo* (A/s) se induce en él una tensión de *1 volt*. Matemáticamente se expresa como:

$$V_L = L \frac{\partial i}{\partial t}$$

En corriente alterna, el *inductor* presentará una *impedancia* llamada *reactancia inductiva*  $X_L$ ; que será directamente proporcional al *coeficiente de autoinducción*  $L$  y a la *frecuencia*  $f$ . Dicho valor se expresa en *ohm* ( $\Omega$ ) y está definida matemáticamente como:

$$X_L = \omega \cdot L = 2\pi \cdot f \cdot L$$

Obsérvese que al igual que la *reactancia capacitiva*  $X_C$ , la *reactancia inductiva*  $X_L$  depende de la frecuencia. Sin embargo, para los inductores la reactancia aumenta con un aumento de la *frecuencia*  $f$ .

Los inductores reales poseen una resistencia interna, propia del alambre con que están confeccionados. Este valor de resistencia, por lo general no se especifica, pero se emplea un factor llamado *factor de calidad*  $Q$ , el cual da la relación entre la reactancia inductiva con respecto a su resistencia a una frecuencia de trabajo específica, es decir:

$$Q = \frac{\omega \cdot L}{R} = \frac{2\pi \cdot f \cdot L}{R}$$

Para finalizarr, los inductores producen desfases entre las tensiones y las corrientes, tal como ocurre con los capacitores, pero en este caso con la corriente atrasada  $90^\circ$  respecto a la tensión de suministro.



## CAPITULO 2

# INSTRUMENTOS ANALÓGICOS

### Introducción

Los instrumentos eléctricos son dispositivos utilizados para la medición de valores o cantidades eléctricas, o bien para la medición de otros factores relacionados con medidas eléctricas. Existen dos tipos de instrumentos, los analógicos y los digitales. Los instrumentos analógicos, en su gran mayoría, indican el resultado de las mediciones efectuadas mediante el posicionamiento de un indicador de aguja sobre una escala calibrada. La exactitud con la que el instrumento de el valor real o cantidad que es evaluada dependerá del refinamiento en el diseño del instrumento, y en el cuidado y exactitud aplicado al proceso de manufacturación.

Por consiguiente, los instrumentos de gran exactitud son más costosos que los de poca exactitud. Una exactitud habitual en instrumentos analógicos comerciales de alta calidad es de 0,25% para mediciones a plena escala. Se obtienen exactitudes mayores para instrumental de laboratorio, donde 0,1% es la exactitud usual. Para un uso generalizado, exactitudes del 2 al 5% son suficientes. Los instrumentos digitales, en cambio, resultan más insensibles a los golpes, cambios de temperatura, humedad, etc. Además no poseen partes móviles, y con ellos se obtiene una buena calidad en las mediciones realizadas y el error porcentual quedará limitado a una posible variación en el último dígito de la medición efectuada, según la escala empleada para efectuar la misma.

### Errores de medida en los instrumentos analógicos

Los errores de lectura en los instrumentos analógicos pueden ser causados por diversos motivos. Si los errores en el instrumento son provocados por problemas de mecanismo, pueden deberse a maltrato (caídas, golpes, etc.) o por uso inapropiado del mismo. En cambio, son más habituales los errores por lectura de los valores obtenidos en la medición. Dentro de ellos, el primer error que se tiene en la lectura es el llamado *error por aproximación*, y el mismo se produce al determinar el valor de



la medición indicada por la aguja a un valor numérico aproximado tabulado en la escala del instrumento. Al realizar esta aproximación, se produce en forma conjunta un segundo error, denominado *error de paralaje*. Este segundo error sucede cuando el observador no se encuentra bien ubicado frente al instrumento, modificando el ángulo de lectura y provocando errores en la proyección de la aguja sobre la escala. En la fig. 2.1

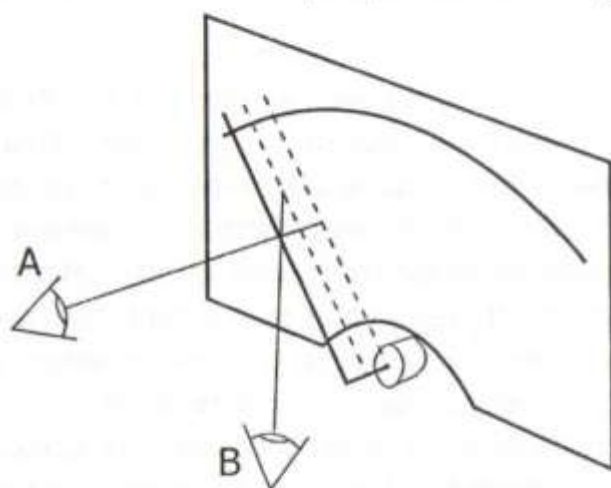


Fig. 2.1 Posiciones de lectura

se ilustran esquemáticamente dos posiciones frente al instrumento y la variación en el valor obtenido en cada uno de dichos puntos. La posición A es la correcta (perpendicular al plano de lectura). Para evitar este error, algunos instrumentos poseen una banda o sector espejado en la escala para así tener una proyección perpendicular al plano de lectura de la aguja sobre ella.

### **Principio del Instrumento de D'Arsonval**

Se usan varios y diferentes principios esenciales en el funcionamiento de los instrumentos analógicos. El más básico es el *instrumento de D'Arsonval*, el que utiliza la fuerza ejercida (torque) entre el campo magnético de un imán permanente y el flujo de corriente en un bobinado de alambre. Este torque es equilibrado por la fuerza de un resorte, y para cada valor diferente de corriente circulante por su bobinado, habrá una posición definida del indicador o aguja fijada a la parte móvil. En un instrumento real, el bobinado de alambre se fabrica lo más liviano posible y sus tamaños van desde 6 x 9 mm a 25 x 12 mm. La bobina se montará sobre apoyos de bajo rozamiento dispuesta en el centro de un potente campo magnético (proveniente de un imán permanente). Los dos resortes con forma de espiral sirven, además, como conexiones para transportar la corriente desde y hacia el bobinado.

El instrumento de *D'Arsonval* responde esencialmente a la corriente que circule a través de su bobina. Básicamente es un amperímetro o, con



más precisión, un microamperímetro o miliamperímetro, ya que sus lecturas a plena escala pueden estar en el orden de 50 microamperes a 50 miliamperes, dependiendo ello de su diseño y construcción. Para poder utilizar el instrumento en la medición de corrientes mayores, se dispone de una resistencia  $R_S$ , llamada "Shunt", la cual se conecta en paralelo con la bobina móvil. Con ello sólo una proporción definida de la corriente circulante total atravesará el bobinado en cuestión. De esta manera, puede modificarse el fondo de escala del instrumento, permitiendo realizar mediciones de varios miles de ampère (Fig. 2.2).

También es posible obtener un voltímetro partiendo del instrumento de *D'Arsonval* conectando a éste una resistencia  $R_M$  de un valor óhmico conveniente en serie con su bobina móvil (resistencia multiplicadora). El voltaje surgido por la combinación mencionada es por aplicación de la *ley de Ohm* el resultado del valor de la *resistencia*  $R_M$  multiplicada por la *corriente*  $I$  indicada por el instrumento de *D'Arsonval*, reconvirtiéndose mediante este cálculo la escala original y así calibrarla en *volt* (Fig. 2.3).

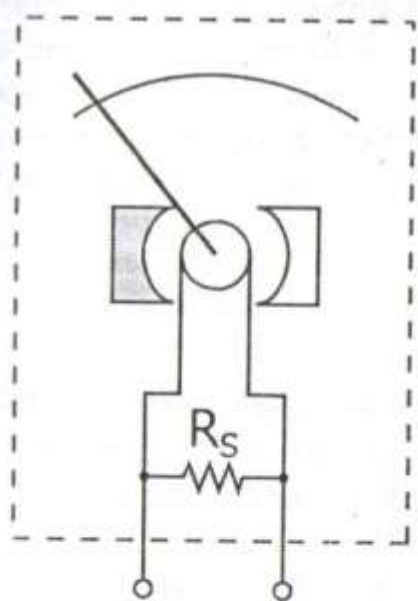


Fig. 2.2 Conexión de una resistencia Shunt

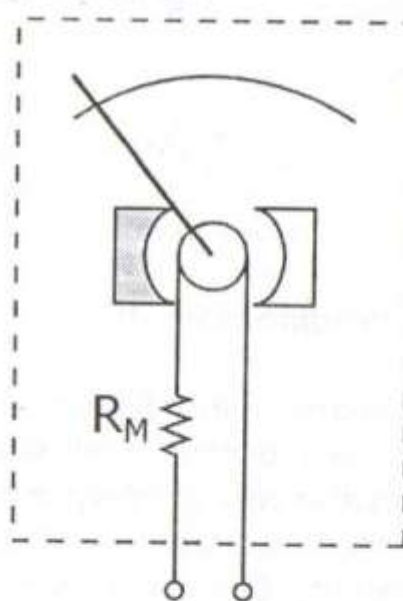


Fig. 2.3 Conexión de una resistencia Multiplicadora

En los instrumentos de *D'Arsonval*, la desviación de la aguja es directamente proporcional a la corriente que fluye por su bobina siempre que el campo magnético sea uniforme y la tensión del resorte sea lineal. Sólo en este caso, la escala de medida será lineal. Para asegurarse que un ins-





trumento de este tipo pueda responder proporcionalmente a las fuerzas que surgen por el pasaje de corriente a través de su bobina móvil será necesario mantener al mínimo posible las fricciones que se opongan a dicho movimiento. En la fig. 2.4 se observa en forma esquemática un instrumento de bobina móvil de *D'Arsonval*.

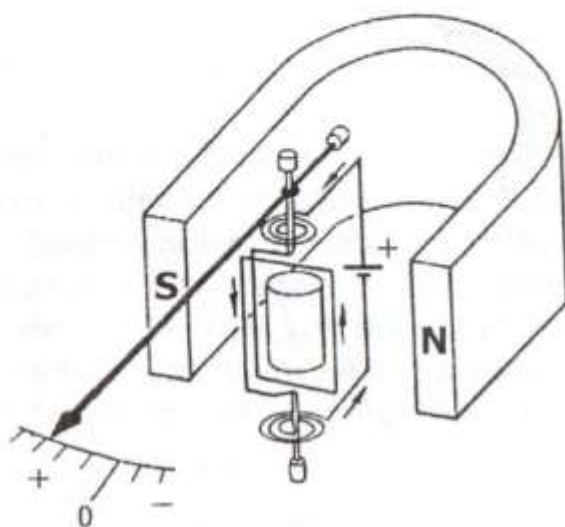


Fig. 2.4 Esquema de un instrumento de *D'Arsonval* con cero al centro (galvanómetro)

Se usan los instrumentos de *D'Arsonval* como componente de muchos otros tipos de instrumentos de medida. Resulta el dispositivo básico para la transformación de una medida eléctrica en una indicación o lectura sobre una escala graduada. Los óhmmetros y voltímetros analógicos usan miliamperímetros de *D'Arsonval* en conjunto con circuitos eléctricos y electrónicos, diseñados para darle al instrumento las características de medición deseadas.

### Electrodinamómetro

Los instrumentos denominados *electrodinamómetros* están conformados por una bobina móvil similar a la utilizada en el instrumento de *D'Arsonval* la cual es interpuesta en el campo magnético generado por un electroimán (a diferencia del campo magnético proveniente de un imán permanente). Cuando la corriente fluye a través de la *bobina móvil* y del bobinado del *electroimán* (también denominado *bobinado fijo*), se produce una *fuerza o torque* en la bobina móvil *proporcional al producto de la corriente en dicha bobina y la corriente en el bobinado fijo*. Este torque es neutralizado por el torque del espiral, y la bobina toma una posición estable y fija cuando estos dos valores de torque se encuentran igualados. La proporcionalidad entre el torque producido sobre la bobina móvil y el producto de las dos corrientes cambia en función de las posiciones



relativas adoptadas por los bobinados, lo que equivale decir que la desviación angular de la bobina móvil no resultará proporcionalmente lineal al producto de ambas corrientes. De hecho, en algunos instrumentos, se utilizan espirales compensadores con formas geométricas especiales (o espirales múltiples) para así poder obtener una escala que resulte lo más lineal posible en la mayor parte del rango de medición del instrumento.

El electrodinamómetro normalmente es utilizado como un instrumento de medición de potencia (wattímetro), haciendo que la corriente hacia la carga fluya a través del bobinado fijo y el voltaje por la carga sea aplicada a un circuito serie que contenga una resistencia multiplicadora en serie con la bobina móvil. En dicho montaje, el torque instantáneo en la bobina móvil será proporcional a la potencia instantánea sobre la carga, ya que es proporcional al producto del voltaje instantáneo y la corriente instantánea sobre la misma. La inercia que posea el sistema rotacional de la bobina móvil deberá ser el suficiente para que ejerza una acción de promedio sobre las fluctuaciones instantáneas que ocurren dentro de un ciclo de corriente alterna, y para que así el wattímetro indique la potencia media. Este sistema es usado para la medición de la potencia consumida en circuitos de corriente alterna. Cuando la frecuencia de la corriente alterna de suministro supera los 150 ciclos por segundo (150 Hz), este instrumento comienza a perder exactitud, principalmente debido a la inductancia de los bobinados y a las capacitancias parásitas.

Conectando ambos bobinados en serie (el móvil y el fijo), el electrodinamómetro se pueden usar como amperímetro o bien como voltímetro de igual manera que lo especificado para el instrumento de D'Arsonval. Debido a que la corriente que se está midiendo determina tanto la intensidad del campo magnético como la interacción con la bobina móvil, la deflexión resultante de la aguja indicadora será proporcional al cuadrado de dicha corriente ( $i^2$ ). Al ser utilizado para mediciones de corriente alterna, la aguja tomará una posición proporcional al promedio de la corriente elevada al cuadrado. La escala se podrá calibrar para indicar la raíz cuadrada de dicho valor, es decir el *valor eficaz* o *RMS*.

Si bien las lecturas con este instrumento poseen una gran precisión, su principal desventaja radica en las necesidades de potencia que se requieren para su correcto funcionamiento. Esto quiere decir que la sensibilidad de los electrodinamómetros es bastante baja. Cuando se emplea como voltímetro, la sensibilidad está entre los 10 y los 30  $\Omega/V$ .



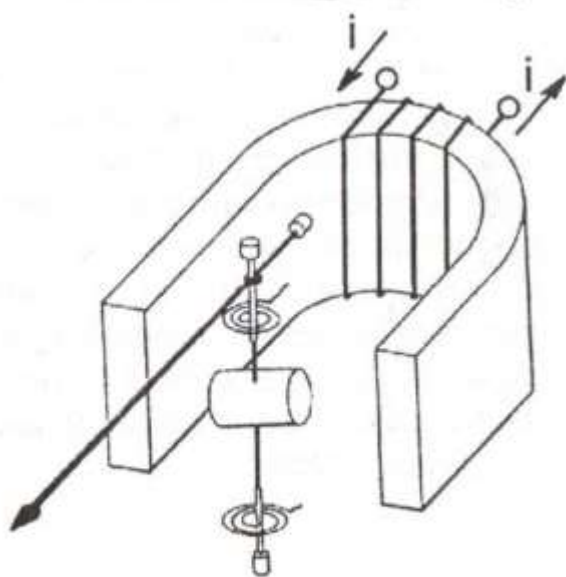
Se han implementado modificaciones en el *electrodinamómetro* (involucrando dos bobinas en el sistema móvil y uno o dos bobinados fijos) para que este instrumento pueda ser usado como *fasímetro*, medidor de *factor de potencia* (cofímetro), y medidor de *frecuencia* (frecuencímetro). En estos instrumentos los dos bobinados de cada par se disponen a un cierto ángulo entre sí y son energizados con la ayuda de circuitos auxiliares especiales.

### ***Instrumento de hierro móvil o de ambas corrientes***

Este tipo de instrumento normalmente se usa para la medición de corrientes o voltajes alternos. Su sistema móvil comprende un pequeño trozo de hierro dulce, llamado hierro móvil, montado sobre un eje equipado con un resorte o espiral compensador y una aguja.

El hierro móvil está montado en la proximidad de un núcleo estacionario de hierro dulce el cual posee un bobinado excitador. Cuando la corriente fluye por el bobinado, las fuerzas de atracción y repulsión aparecen entre las dos piezas de hierro, y si sus formas geométricas son las apropiadas, se producirá una fuerza o torque en la bobina móvil que causará la deflexión de la aguja por sobre el valor de reposo.

Se han desarrollado varios tipos de formatos o geometrías para las partes móviles y fijas, la mayoría de las cuales fueron diseñadas para operar con un bobinado coaxial con el eje de rotación del sistema móvil del instrumento.



**Fig. 2.5** Esquema de un instrumento de hierro móvil (ambas corrientes)

Debido a que dicho bobinado es estacionario, y es por el que circulará la corriente  $i$  del circuito eléctrico en el que se deseen realizar mediciones, se pueden estudiar diferentes relaciones de transformación (modificando el número de espiras) para poder obtener una gran gama de rangos de corriente. Con sólo unas vueltas en la bobina, se pueden



medir corrientes mucho más elevadas que las que son posibles medir en un instrumento electrodinámico. Los *voltímetros de hierro móvil* emplean resistencias multiplicadoras serie como en el caso de los instrumentos de *D'Arsonval*.

Los instrumentos del hierro móvil son útiles para efectuar mediciones en corriente continua y en corriente alterna de baja frecuencia, ya que pierde exactitud a frecuencias más altas. Igualmente, las mediciones realizadas con este tipo de instrumento no resultan de gran calidad, y sólo se incrementa su precisión en la parte alta de la escala (los valores ubicados superando el 75% de la escala hasta el fondo de escala).

### **Termocuplas o Termopares**

Los instrumentos con *termocuplas* utilizan la acción del calor como productor de una variación en la corriente circulante por una resistencia. El incremento resultante en la temperatura es medido por un incremento en la corriente generada por la termocupla que a su vez acciona un sensible microamperímetro de *D'Arsonval*. Para obtener una respuesta rápida, la resistencia en la que el calor se desarrolla, que forma parte de la termocupla, se fabrica en tramos pequeños de alambre. De esta forma es posible otorgarles una inercia térmica pequeña, permitiéndoles una rápida variación en función de los cambios de temperatura. Las termocuplas son utilizadas también en equipos digitales de medición. Las mismas son denominadas *transductores térmicos* o *termopares*. Ellas están construidas con un par de metales diferentes unidos por uno de sus extremos. Al variar la temperatura, se genera una diferencia de potencial entre ambos terminales. Este principio fue descubierto en el año 1821 por T. J. Seebeck (por ello llamado *efecto Seebeck*). La magnitud de dicha diferencia de potencial es bastante pequeña (del orden de los milivolt). Un valor estándar para un termopar *Cromel-Alumel* es de 0,04 mV/°C.

Los metales más habituales para la confección de termocuplas son los detallados a continuación, a saber:

- Hierro (Fe) y Constantán (Cu-Ni)
- Cromel (Cr-Ni) y Alumel (Al-Ni)
- Platino (Pt) y Platino-Rhodio (Pt-Rh)

Los conductores de conexión al termopar son construidos específica-



mente para cada uno de ellos, con la finalidad de que se encuentren perfectamente compensados.

En el gráfico descrito a continuación (Fig. 2.6), se dan las características de salida de los termopares más habituales.

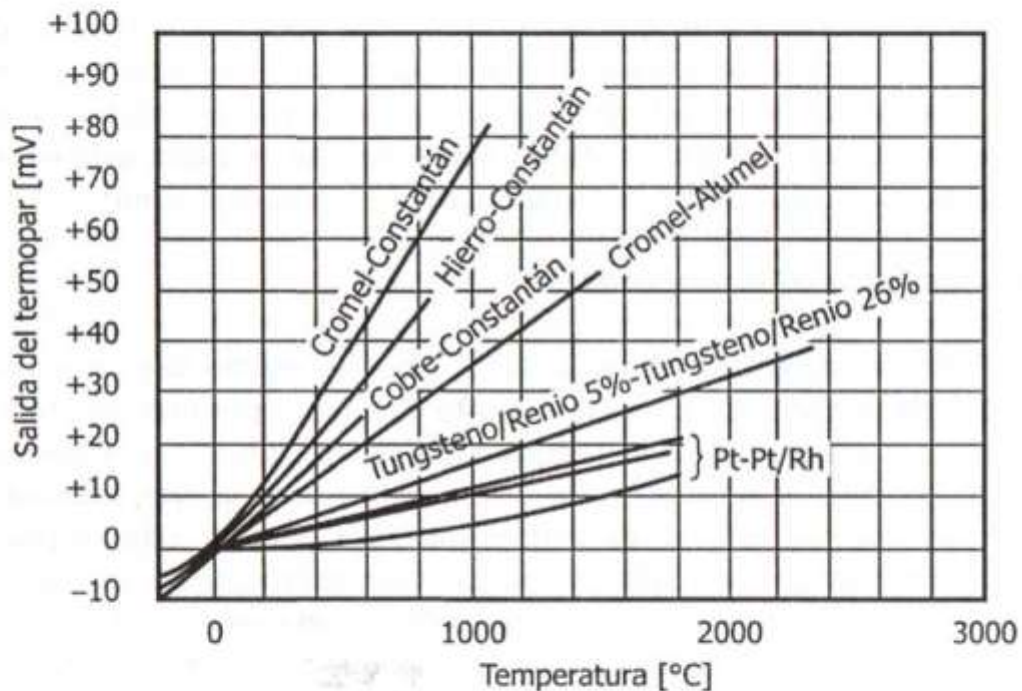


Fig. 2.6 Características de salida de diferentes termopares

### Instrumento rectificador

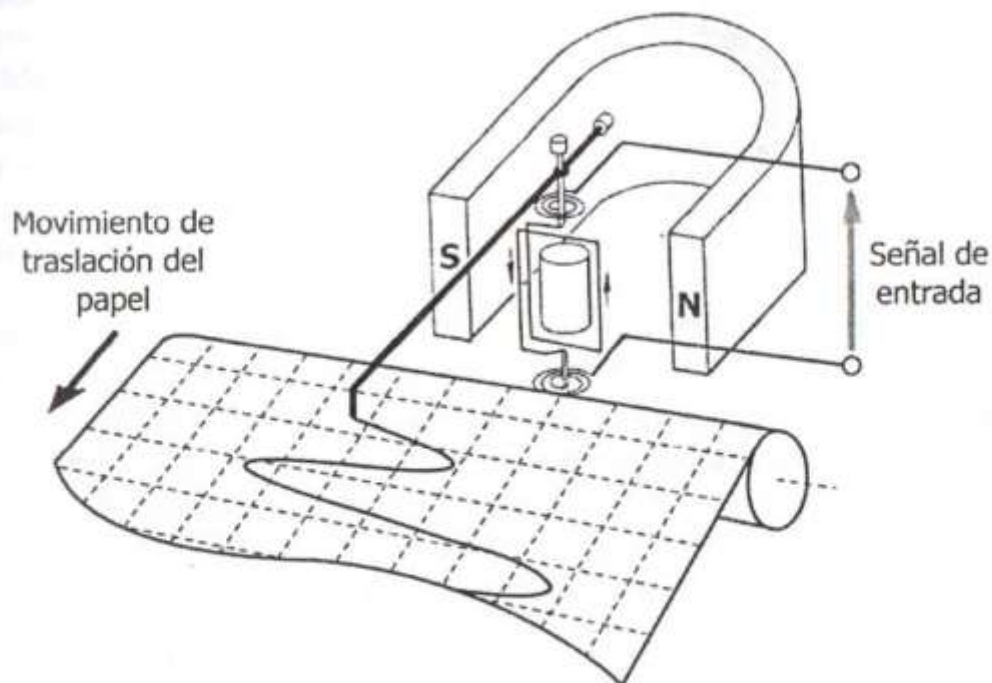
El instrumento rectificador utiliza diodos rectificadores que convierten la corriente alterna en corriente continua para así ser medida por un instrumento de *D'Arsonva*. Se pueden usar uno, dos, o cuatro diodos. El límite superior de frecuencia de operación de estos instrumentos queda fijada por la capacitancia que el elemento rectificador posea. Algunos sistemas pierden exactitud en el extremo superior del rango de audiofrecuencia (20.000 Hz) pero otros resultan eficaces a frecuencias tan altas como 10.000.000.000 de ciclos por segundo (10 GHz). El inconveniente principal que estos instrumentos poseen es que ellos son algo inestables y tienden a envejecer y a cambiar sus propiedades con la temperatura, por lo que se garantizan los mismos para una exactitud en la medición



del 5%. Se han hecho desarrollos para intentar compensar estos errores o variaciones mediante cambios en el diseño de los circuitos asociados al instrumento de *D'Arsonval*.

### ***Instrumento analógico con registro***

En los *instrumentos con registro* se parte de alguno de los instrumentos ya descritos y se le fija un sistema graficador al extremo de la aguja. Mediante un mecanismo de transporte se mantiene en movimiento un papel tabulado bajo la pluma fijada al indicador, el cual se desplazará a una velocidad prefijada de longitud por unidad de tiempo (mm/s). De lo antedicho, se obtendrá una gráfica (registro) de los valores medidos por el instrumento en función del tiempo (Fig. 2.7). Los mecanismos y bobinados de este tipo de instrumental deberán proporcionar un torque suplementario (sobredimensionados respecto a aquellos usados en forma convencional) para poder contrarrestar los rozamientos que genere el sistema de registro sobre el papel sin perder exactitud en los valores indicados por la aguja debidos a la corriente externa aplicada a la bobina.



**Fig. 2.7** Esquema de un instrumento *D'Arsonval* con registro



## Transformadores para instrumentos analógicos

Estos tipos de transformadores son usados para transformar elevadas corrientes y/o voltajes (exclusivamente en corriente alterna) en pequeños valores proporcionales a la magnitud inicial, para que así puedan ser medidos sin riesgo para el operario que realice la medición y para el instrumento utilizado en dicha operación (fig. 2.8).

Estos tipos de transformadores son utilizados para permitir el uso de instrumental convencional en mediciones de tensión y/o corriente de gran magnitud. El transformador reductor queda conformado por el conductor eléctrico por el que fluye la corriente alterna a medir (bobinado primario), sobre el cual se monta un núcleo con un bobinado secundario. Según la relación de transformación establecida (relación entre la cantidad de espiras o vueltas entre el

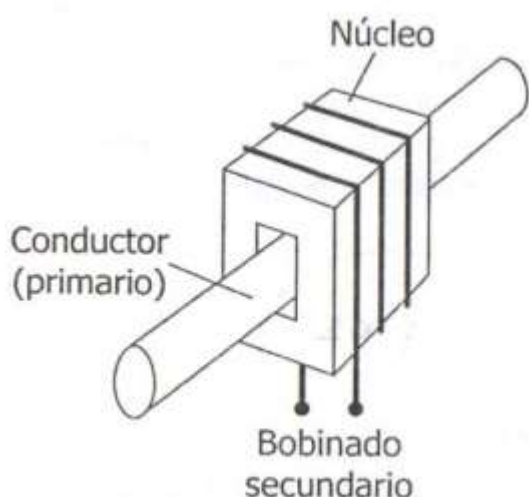


Fig. 2.8 Esquema simple de un transformador de intensidad

de espiras o vueltas entre el primario y el secundario del transformador), se tendrá un valor determinado de tensión secundaria que será medido mediante un instrumento convencional de CA. El valor medido por el instrumento deberá ser convertido utilizando la relación de transformación que se haya adoptado. En plaza existen transformadores para medición con relaciones de transformación estándar.

El principio descrito es el utilizado en las *pinzas amperométricas*, las cuales permiten realizar mediciones eléctricas sobre cualquier conductor sin la necesidad de un montaje permanente. Con ellas se pueden medir corrientes de hasta 1.000 A, pudiendo reducir su fondo de escala arrollando más cantidad de vueltas sobre la pinza (incremento del bobinado primario del transformador). Por ejemplo, una corriente primaria de 2 A se mediría en la pinza amperométrica como una corriente de 10 A si se bobina el conductor primario cinco veces sobre la mordaza de la misma. En la Fig. 2.9 se ilustra esquemáticamente una pinza amperométrica, en la cual a modo de ejemplo, en lugar de utilizar un instrumen-

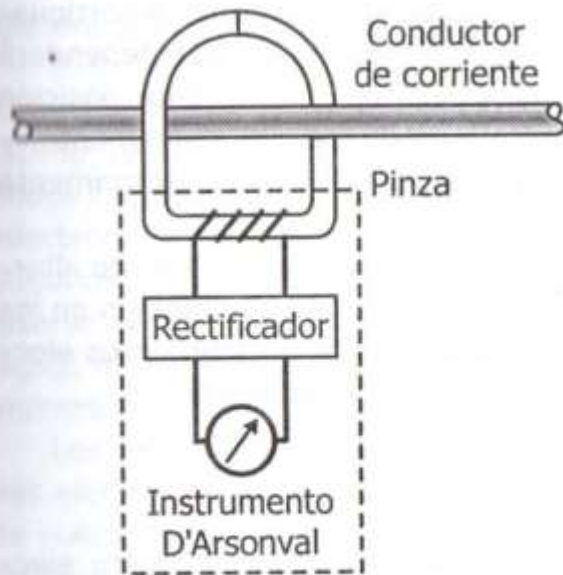


Fig. 2.9 Esquema de una pinza amperométrica genérica

to de corriente alterna se intercaló un rectificador de corriente (puente de diodos) y se utilizó un instrumento D'Arsonval.

En las pinzas analógicas, se dispone de un sistema de selección de fondo de escala mediante una llave conmutadora y el uso de resistencias "shunt" preajustadas.

Este mismo principio es aplicado en la actualidad en instrumentos digitales, algunos de los cuales poseen autorango (ajuste de fondo de escala automático) con los que se pueden realizar en ciertos casos con el mismo instrumento y con algún tipo de accesorio

la medición de potencia en sistemas sin neutro, factor de potencia, medición de frecuencia, mediciones en corriente continua, etc.

### Instrumentos Electrostáticos

Los *instrumentos electrostáticos* son dispositivos utilizados en mediciones eléctricas, los cuales utilizan los principios de electrostática para su operación. Estos instrumentos requieren de una corriente de excitación extremadamente pequeña para su funcionamiento. Ellos son empleados cuando por sus características de alta impedancia de entrada resultan de gran importancia en las mediciones a realizar.

El voltímetro electrostático contiene un juego de discos metálicos fijos combinados con un juego de discos metálicos móviles, aislados estos juegos de discos o platos de los primeros.

Normalmente, el juego de discos móviles se encuentran unidos mecánicamente a un eje o árbol, montado sobre cojinetes (con muy bajo rozamiento), que a su vez posee un indicador o aguja que indica la posición angular que el eje adopte. Cuando se aplica una tensión entre los dos juegos de discos, las fuerzas electrostáticas de repulsión generadas entre ellos causa que la parte móvil gire sobre su eje. Esta fuerza generada por





repulsión es equilibrada en un punto dado por el sistema de amortiguación (resorte en espiral). La posición de equilibrio alcanzada dependerá del voltaje aplicado entre los distintos juegos de discos. Esta posición será indicada por la aguja sobre la escala graduada del instrumento, y dicha lectura equivaldrá al voltaje de excitación aplicado externamente entre los juegos de platos o discos.

Este tipo de voltímetro mide *valores eficaces* (RMS) de corriente alterna. Son usados por lo general para efectuar mediciones de tensión en los rangos de 1.000 a 20.000 volt, aunque también hay instrumentos electrostáticos con menores rangos de tensión a fondo de escala.

### ***Voltímetro con generador***

El *voltímetro con generador* es un tipo especial de voltímetro electrostático. Emplea un rotor compuesto de dos secciones metálicas aisladas una de otra conectadas a un circuito externo. Este rotor es impulsado en forma manual o por un motor auxiliar, y está ubicado entre dos discos cargados a la diferencia potencial a ser medida.

Cuando el rotor gira, los cambios inducidos en las dos mitades alternarán su polaridad, generando una corriente alterna en el circuito externo. Al medir la corriente producida, de dicho valor se deduce el valor de voltaje a medir entre los discos. Este sistema era el usado en los antiguos instrumentos analógicos de medición de aislación (conocidos por el nombre de *Megger* o *Megaóhmetros*).

### ***Electrómetro***

Los electrómetros son instrumentos de medición electrostáticos muy sensibles, utilizados para realizar mediciones eléctricas de corrientes por debajo de  $10^{-15}$  amper, o tensiones de CC desde  $10^{-4}$  hasta 1 volt.

Básicamente, estos instrumentos están compuestos por un voltímetro de corriente continua con una muy elevada impedancia de entrada (del orden de  $10^{16} \Omega$ ). Debido a esta característica de impedancia de entrada, lo hace un instrumento aplicable en mediciones de tensión en circuitos de alta impedancia sin modificación de los parámetros a medir (se estima que la impedancia del instrumento no deberá alterar la impedancia del circuito en más de un 1%, es decir que la impedancia del instrumento



deberá ser por lo menos 100 veces mayor que la del circuito a evaluar).

Existen diferentes diseños de *electrómetros*, entre los que se encuentran como más conocidos el *Quadrant*, el *Compton*, el *Lindemann*, y el *String*, los cuales sólo serán mencionados sin explayarnos sobre ellos. En todos éstos, los elementos movibles son muy livianos. Por ejemplo, en el electrómetro *Lindemann*, son sólo utilizadas dos finas fibras de cuarzo. Algunos requieren una cuidadosa nivelación, mientras que otros pueden usarse en cualquier posición. La lectura de la deflexión acusada por la aguja normalmente se hace mediante un sistema óptico (con una lente o microscopio).

Los electrómetros deberán tener una perfecta aislación entre sus partes eléctricas para que las posibles corrientes de fuga sean prácticamente nulas. Cualquier cambio en el voltaje se relaciona con la corriente que ingresa al instrumento mediante la ecuación  $i = C dv/dt$ ; en donde  $C$  es la *capacitancia* del instrumento.

Una aplicación habitual de estos voltímetros es en la medición de *pH* (*potencial de hidrógeno o concentración de iones hidrógeno*) de soluciones conteniendo componentes químicos (sales, ácidos y/o bases orgánicas e inorgánicas). En estos casos, se deberá tener la capacidad de medir una diferencia de potencial del orden de los *50 mV*.

### ***Voltímetro de vacío o Voltímetro a válvula (VAV)***

El *voltímetro de vacío* (también conocido como *voltímetro a válvula*, *VAV*) emplea un tubo de vacío como rectificador. El resultado de dicha rectificación es medida por un *milliamperímetro de D'Arsonval*. Este tipo de circuitos dispone de un alto rendimiento, ya que por lo general dispone de un sistema amplificador con realimentación, para realizar la calibración y puesta a cero del instrumento. Estos voltímetros de vacío poseen rangos de medición con lecturas tan bajas como 0,03 volt o tan altas como 1.000 voltios. Ellos pueden usarse en un amplio rango de frecuencias, desde *20 Hz* (en algunos casos al poseer acople en continua, pueden medir desde corriente continua, o sea *0 Hz*) hasta *5 ó 10 MHz*. No requieren prácticamente de corriente de excitación, debido a su altísima impedancia de entrada.

Existe una variante para la medición de los valores pico de las señales de entrada. El *voltímetro de vacío de valor de pico* usa un diodo y un



capacitor en combinación. La corriente rectificada que fluye desde el diodo al capacitor, lo carga a un voltaje muy cercano al voltaje de pico o de cresta aplicado. El voltaje de carga del capacitor polariza inversamente al diodo en el semiciclo negativo de la señal de entrada, impidiendo que el capacitor se descargue a través de este. Este voltaje de carga del capacitor es procesado por un amplificador valvular de CC (normalmente empleando realimentación) y medido por un instrumento de D'Arsonval.

El rango de frecuencia de operación de estos voltímetros puede llegar a los centenares de MHz, y dicho límite queda fijado por las limitaciones del circuito de rectificación y amplificación, sobre todo por su inductancia residual y la capacitancia parásita existente entre los electrodos de los tubos de vacío.